



EOLO STAR 24 3E

CALDERA MURAL INSTANTÁNEA DE CÁMARA ESTANCA Y TIRO FORZADO.

UNA ÚNICA CALDERA PARA 3 EXIGENCIAS DE INSTALACIÓN DIFERENTES.

Caldera mural instantánea de cámara estanca y tiro forzado, ideal para la nueva edificación.

EOLO Star 24. Es la caldera mural de cámara estanca y tiro forzado que Immergas ha proyectado expresamente para nueva edificación. Gracias a la notable sencillez y a las dimensiones particularmente reducidas (sólo 24 cm. de profundidad) puede ser instalada en espacios limitados, incluso en el interior de armarios de cocina. La caldera ofrece tres posibilidades de instalación: en el interior, en el exterior (gracias al grado de protección eléctrica IPX5D) o empotrada (utilizando un bastidor de empotrado opcional). La caldera está dotada de un intercambiador de alto rendimiento, que permite alcanzar rápidamente la temperatura deseada del agua caliente sanitaria en el momento de la demanda.

EOLO Star 24 está equipada con tarjeta electrónica de modulación con microprocesador y de un nuevo y completo panel de mandos con display digital. La caldera se distingue también por la posibilidad de combinar el Comando Remoto Digital (opcional) mando que permite el control a distancia de la caldera.

CARACTERÍSTICAS

- **MODULACIÓN ELECTRÓNICA CON MICROPROCESADOR** Asegura el control óptimo de la temperatura de calefacción y ACS, reduce el consumo y garantiza un elevado confort.
- **PROFUNDIDAD DE SOLO 24 cm.** Permite una fácil instalación en cualquier ambiente y en espacios limitados.
- **HOMOLOGADA PARA 3 TIPOS DIFERENTES DE INSTALACIONES.** EOLO Star 24 puede ser instalada en el interior, en el exterior (gracias al grado de protección eléctrica IPX5D) o empotrada (utilizando un bastidor de empotrado opcional).
- **INTERCAMBIADOR DE CALOR DE ALTO RENDIMIENTO** Rápida producción de ACS. El agua sanitaria alcanza rápidamente y en cantidades abundantes la temperatura deseada.
- **GRUPO DE CONEXIONADO CON RACORES REGULABLES**
- **COMANDO REMOTO DIGITAL (C.R.D.)** Opcional.
- **BY-PASS AUTOMÁTICO** De serie.

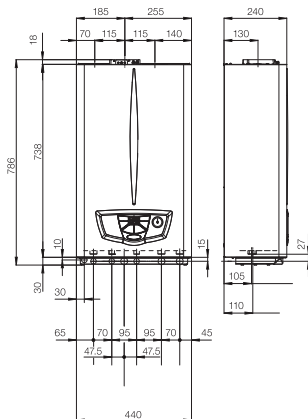


Información Técnica

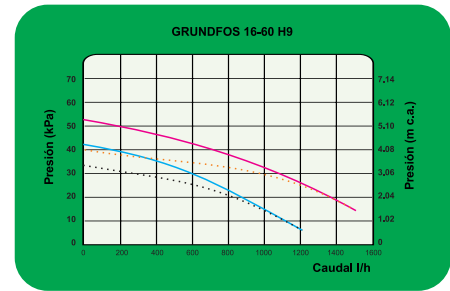
EOLO Star 24 3E

Dimensiones

Modelo	Alto mm	Ancho mm	Profundidad mm	Ø aspiración mm
Eolo Star 24 3E	756	440	240	60/100



EOLO Star 24 3E



Conexiones hidráulicas

Modelo	Ida M	Retorno R	Salida ACS AC	Entrada ACS AF	Gas G	Vaso expansión Litros
Eolo Star 24 3E kW	3/4"	3/4"	1/2"	1/2"	1/2"	

- A: Presión de agua disponible en la instalación a la tercera velocidad (con by-pass desactivado).
- B: Presión de agua disponible en la instalación a la tercera velocidad (con by-pass activado).
- C: Presión de agua disponible en la instalación a la segunda velocidad (con by-pass desactivado).
- D: Presión de agua disponible en la instalación a la segunda velocidad (con by-pass activado).

Datos técnicos

Referencia	Unidades	EOLO Star 24 3E
	G.N. G.P.L.	3.019480 3.019480 GLP
Potencia nominal	kW (kcal/h)	25.5 (21914)
Potencia mínima	kW (kcal/h)	7.6 (6549)
Potencia nominal útil	kW (kcal/h)	23.8 (20468)
Potencia mínima útil	kW (kcal/h)	6.8 (5848)
Rendimiento térmico útil al 100% Pn	%	93.4
Rendimiento térmico útil al 30% del caudal térmico nominal	%	90.2
Circuito calefacción		
Temperatura regulable de calefacción	°C	35 - 80
Temperatura máxima del circuito	°C	90°
Presión máxima de circuito	bar	3
Capacidad vaso de expansión	litros	4.2
Circuito sanitario		
Potencia térmica útil producción ACS	kW (kcal/h)	23.8 (20468)
Temperatura regulable sanitario	°C	35-55
Presión máxima de circuito	bar	10.5
Presión mínima dinámica	bar	0.3
Alimentación		
Metano (G20) Presión de alimentación	mbar	20
GLP (G31)	mbar	37
Conexión eléctrica	V/Hz	230-50
Consumo nominal	A	0.67
Peso caldera en vacío	kg	29.0

Modelo	Potencia térmica kW		Cámara estanca	Eficiencia energética	Protección	Protección antihielo	Prod. agua caliente (Δt 30°C)	
	ACS	Calefacción					Primeros 10 min.	Servicio continuo
EOLO Star 24 3E	23.8 kW	25.5 kW	●	★★★	IPX4D	-5°C	10.5 litros	11.4 litros